



Özel uygulamalar



Versiyonlar

Alüminyum pervaneler ve monofaze (HCBB) veya trifaze motor (HCBT), IP65 (1), F Sınıfı yalıtım (2), termal koruma (3) ile donatılmış, ince tasarım plakaya monte aksiyel fanlar serisi.

- (1) Model 800, 900 ve 1000 IP55'tir.
- (2) -40°C'den +70°C'ye kadar çalışma sıcaklıkları. +55°C'ye kadar uygun 4-710 modelleri ve -20°C'den +40°C'ye kadar ortamlarda kullanıma uygun Ø 800, 900 ve 1000 modelleri hariç.
- (3) Ø 800 ile 1000 arası modeller hariç.

Motorlar

Modele bağlı olarak 4 veya 6 kutuplu monofaze veya trifaze motorlar mevcuttur. /4-630, B/710, T/4-710, T/800, T/900 ve T/1000 modelleri hariç tüm motorların hızı ototransformatör ile kontrol edilebilir. Trifaze modeller invertör ile hız kontrollüdür.

Elektrik beslemeleri:
Monofaze 220-240V-50Hz. (Kablo terminal kutusunun içinde bulunan kondansatör). Trifaze 220-240/380-415V-50Hz veya 380-415V-50Hz. (Özellik tablosuna bakın).

Ek bilgiler

Standart hava yönü: form (A) konfigürasyonu. (Motordan kanada).

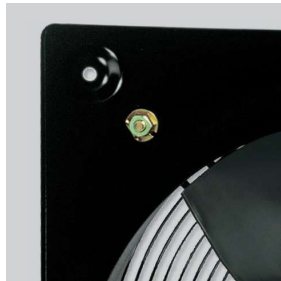
İstek üzerine

Ø 800 ile 1000 arası modeller için giriş parmak korumalı koruma.



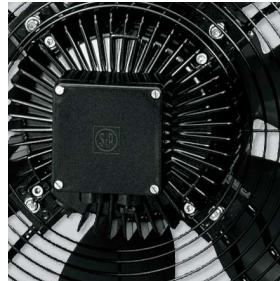
Kompakt tasarım

Motor ve pervane kombinasyonu ile oluşturulan kompakt tasarım.



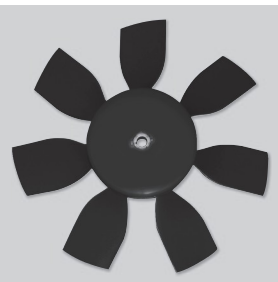
Korozyon direnci

Kataforez astar ve siyah polyester boya ile korunan montaj plakası, motor desteği ve parmak korumalı koruma. Paslanmaz çelik vidalar.



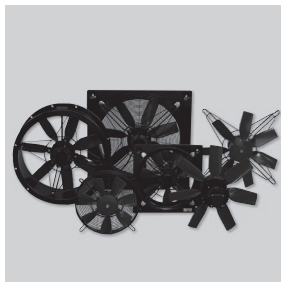
Terminal kutusu

PG-11 kablo rakorlu kablolarla terminal kutusu.



Dinamik olarak dengeli Pervane

Pervaneler, ISO 1940 standardına göre dinamik olarak dengelenerek titreşimsiz çalışma sağlar.



Üretim varyasyonları

Kurulum türüne ve kullanım koşullarına bağlı olarak birden fazla üretim varyasyonu.



Ø 800 - 1000 arası modeller için konfigürasyon

IP55 kompaktlık ve sızdırmazlık sağlayan pervane üzerindeki motorun özel tasarımı.

HCBT ATEX Versiyonları

Talep üzerine trifaze modeller için ATEX Direktifine uygun patlamaya dayanıklı versiyonlar.

- Motorlar IP55, Sınıf F
- ATEX Alev Geçirmez - Gaz
Standart ATEX versiyonunda alev dayanıklı motorlar termal korumasızdır. Frekans invertörü ile kullanılması halinde, PTC tipi termik korumaya sahip alev dayanıklı motorlar siparişte belirtilmelidir.

800 ile 1000 mm arası modeller için

⊕II 2G Ex d IIB T4

⊕II 2G Ex d IIB+H2 T4 (Ex d IIC T4 ile)

- ATEX Artırılmış güvenlik - Gaz
HCBT/ 4-250, HCBT/ 6-355 modelleri hariç, HCBT/ 6-400

230/400 V motorlu HCBT/ 6-400 modeli mevcuttur HCBT-1000'e uygun modeller

⊕II 2G Ex e II T3

- ATEX Tozu

Standart ATEX versiyonunda, toza yönelik ATEX motorlarında termal koruma yoktur.

Frekans invertörüyle birlikte kullanıldığında, toz için PTC tipi termal korumaya sahip ATEX motorları siparişte belirtilmelidir.

800 ile 1000 mm arası modeller için

Asılı yanıcı parçacıklar ve iletken olmayan tozlar:

⊕II 3D Ex tc IIIB T125°C

İletken toz:

⊕II 3D Ex tc IIIC T125°C (IP65 motorlu)

ATEX versiyonları için çalışma sıcaklıkları:

-20°C ila +55°C

HCBT/4-315 ila HCBT/4-710 modelleri

HCBT/6-450 ila HCBT 6-710 modelleri

-20°C ila +40°C

model HCBT/4-800 ila 1000

model HCBT/6-800 ila 1000

HCBT ATEX'i seçmek için Easyvent'e bakın.

ATEX motorları için elektrik verilerinin değişebileceğini unutmayın.

TEKNİK ÖZELLİKLER (ALÜMİNYUM KANATLI)

Montajdan önce, ürün etiketinde belirtilen elektrik voltaj ve frekans değerlerinin elektrik ana besleme değerlerine uygunluğunu doğrulayınız.

Model	Hız (r.p.m.)	Ölçü (mm)	Maks. çekilen güç (W)	Maksimum akım (A)		Ses basınç sev.* (dB(A))	Maks. hava akışı (m³/h)	Ağırlık (kg)	Hız kontrolü		İnvertör kontrolü	
				230 V	400 V				REB	RMT**	VFTM**	VFKB**
MONOFAZE 4 KUTUP												
HCBB/4-250/H	1325	250	84	0,4	-	49	1.130	5	REB-1	-	-	-
HCBB/4-315/H	1235	315	124	0,7	-	55	2.220	7	REB-1	-	-	-
HCBB/4-355/H	1385	355	193	0,9	-	59	3.590	8	REB-2,5	-	-	-
HCBB/4-400/H	1360	400	315	1,5	-	62	4.830	9	REB-2,5	-	-	-
HCBB/4-450/H	1410	450	626	2,8	-	65	7.180	13	REB-5	-	-	-
HCBB/4-500/H	1370	500	762	3,3	-	68	8.850	16	REB-5	-	-	-
HCBB/4-560/H	1390	560	1433	6,5	-	70	13.400	22	REB-10	-	-	-
HCBB/4-630/H	1360	630	1879	8,3	-	71	16.720	25	-	-	-	-
MONOFAZE 6 KUTUP												
HCBB/6-355/H	900	355	84	0,4	-	48	2.230	8	REB-1	-	-	-
HCBB/6-400/H	845	400	112	0,5	-	51	3.010	9	REB-1	-	-	-
HCBB/6-450/H	935	450	191	0,8	-	54	4.400	13	REB-2,5	-	-	-
HCBB/6-500/H	915	500	244	1,1	-	57	5.620	16	REB-2,5	-	-	-
HCBB/6-560/H	930	560	449	1,9	-	59	8.950	22	REB-2,5	-	-	-
HCBB/6-630/H	915	630	588	2,9	-	62	10.950	25	REB-5	-	-	-
TRİFAZE 4 KUTUP												
HCBT/4-250/H	1330	250	81	0,3	0,2	49	1.120	5	-	RMT-1,5	VFTM-Tri 0,37	VFKB-45
HCBT/4-315/H	1330	315	125	0,5	0,3	55	2.380	7	-	RMT-1,5	VFTM-Tri 0,37	VFKB-45
HCBT/4-355/H	1380	355	181	0,8	0,5	59	3.530	8	-	RMT-1,5	VFTM-Tri 0,37	VFKB-45
HCBT/4-400/H	1340	400	283	1,2	0,7	62	5.020	9	-	RMT-1,5	VFTM-Tri 0,37	VFKB-45
HCBT/4-450/H	1350	450	547	1,7	1,0	65	6.800	13	-	RMT-1,5	VFTM-Tri 0,37	VFKB-45
HCBT/4-500/H	1390	500	809	2,7	1,6	68	9.140	16	-	RMT-2,5	VFTM-Tri 0,55	VFKB-45
HCBT/4-560/H	1390	560	1287	4,0	2,3	70	12.950	22	-	RMT-2,5	VFTM-Tri 0,75	VFKB-45
HCBT/4-630/H	1385	630	1736	5,4	3,1	73	16.840	25	-	-	VFTM-Tri 1,1	VFKB-45
HCBT/4-710/H	1350	710	2554	7,6	4,4	74	22.400	27	-	-	VFTM-Tri 2,2	VFKB-48
HCBT/4-800/L-X-1,5	1410	800	2632	7,3	4,2	78	23.290	37	-	-	VFTM-Tri 1,5	VFKB-45
HCBT/4-800/H-X-3	1440	800	4595	12,8	7,4	84	33.100	52	-	-	VFTM-Tri 4	VFKB-48
HCBT/4-900/L-X-3	1450	900	3909	12,0	6,9	82	34.270	62	-	-	VFTM-Tri 3	VFKB-48
HCBT/4-900/H-X-5,5	1455	900	7893	13,4	8,7	87	46.270	96	-	-	VFTM-Tri 5,5	-
HCBT/4-1000/L-X-3	1415	1000	5048	14,2	8,2	86	39.910	67	-	-	VFTM-Tri 4	VFKB-48
HCBT/4-1000/H-X-7,5	1470	1000	8675	14,6	9,3	93	53.700	101	-	-	VFTM-Tri 7,5	-
TRİFAZE 6 KUTUP												
HCBT/6-355/H	900	355	91	0,3	0,2	48	2.270	8	-	RMT-1,5	VFTM-Tri 0,37	VFKB-45
HCBT/6-400/H	840	400	120	0,5	0,3	51	3.050	9	-	RMT-1,5	VFTM-Tri 0,37	VFKB-45
HCBT/6-450/H	925	450	198	0,9	0,5	54	4.620	13	-	RMT-1,5	VFTM-Tri 0,37	VFKB-45
HCBT/6-500/H	905	500	282	1,1	0,6	57	6.190	16	-	RMT-1,5	VFTM-Tri 0,37	VFKB-45
HCBT/6-560/H	895	560	401	1,4	0,8	59	8.650	22	-	RMT-1,5	VFTM-Tri 0,37	VFKB-45
HCBT/6-630/H	910	630	596	2,3	1,3	62	10.950	25	-	RMT-1,5	VFTM-Tri 0,37	VFKB-45
HCBT/6-710/H	950	710	953	4,7	2,7	65	15.350	27	-	RMT-5	VFTM-Tri 1,5	VFKB-45
HCBT/6-800/L-X-0,55	940	800	1025	3,3	1,9	73	17.600	31	-	-	VFTM-Tri 0,75	VFKB-45
HCBT/6-800/H-X-0,75	935	800	1309	4,2	2,4	75	20.630	36	-	-	VFTM-Tri 1,1	VFKB-45
HCBT/6-900/L-X-1,1	960	900	1341	4,8	2,8	74	23.700	54	-	-	VFTM-Tri 1,5	VFKB-45
HCBT/6-900/H-X-1,5	955	900	2289	7,3	4,2	78	32.300	57	-	-	VFTM-Tri 1,5	VFKB-45
HCBT/6-1000/L-X-1,1	940	1000	1855	5,9	3,4	79	28.810	56	-	-	VFTM-Tri 1,5	VFKB-45
HCBT/6-1000/H-X-1,5	940	1000	2392	7,7	4,4	83	34.300	60	-	-	VFTM-Tri 2,2	VFKB-45

* Ses basıncı seviyesi, serbest alan koşullarında, pervane çapının üç katına eşit mesafeden minimum 1,5 metre mesafede ölçülmüştür.

** TRİFAZE hız kontrol cihazları (RMT) veya invertör kontrolü (VFKB/VFTM): TRİFAZE 400V.

DUVAR TİPİ AKSİYEL FANLAR HCFB / HCFT - HCBB / HCBT Serisi



REFERANS

H	C	F	T	/	4	-	4	0	0	/	H	A								
1	2	3	4		5		6				7	8								9

- 1 - H:** Duvar tipi aksiyel fan.
2 - C: Seri tanımı.
3 - Kanat tipi
F: Ø 250-Ø 630 Sabit kanatlı plastik pervane.
Ø 710 - Ø 1000 Alüminyum pervane göbeği + ayarlanabilir plastik bıçaklı pervaneler
G: Ayarlanabilir plastik kanatlar.
B: Ø 250-Ø 400 Sabit alüminyum kanat, Ø 450 - Ø 1000 ayarlanabilir alüminyum kanat.
4 - Elektrik beslemesi:
B: MONOFAZE.
T: TRİFAZE.
5 - Kutup Sayısı:
2: (Yaklaşık 2900 rpm - 50 Hz)
4: (Yaklaşık 1400 rpm - 50 Hz)
6: (Yaklaşık 900 rpm - 50 Hz)
6 - Nominal kanat çapı (mm).
7 - Kanat açısı.
H: Yüksek.
I, L: Düşük.
8 - Hava akış yönü:
A: Motordan kanada.
9 - Yapı özellikleri:
X: Tel kafes olmayan motor desteği.
L: Hava koşullarına dayanıklı.
C: Motor yağuşma tahliye deliği
EX: TRİFAZE modellerinin ATEX direktifine uygun patlamaya dayanıklı versiyonları:
-EXE: Arttırılmış güvenlik II2G EExIICT3
-EXD: Patlama korumalı, sadece 800 ve 1000 modeli için ve 1000 II2G EExdIIBT5 ya da EExdIICT4
G: Tarımsal uygulamalar için özel korozyon işlemi.
TF: Antikorozif teflon boya kaplamalı.

BESLEME GERİLİMLERİ VE FREKANSLARI



Şebeke besleme gerilimi	Motor tipi	Bağlantı	Hız
MONOFAZE 220V 50Hz, 240V 50Hz	230V 50Hz	See wiring diagram	Yüksek
TRİFAZE 220V 50Hz 240V 50Hz	230/400V 50Hz		Yüksek
			Düşük*
TRİFAZE 380V 50Hz 415V 50Hz	230/400V 50Hz		Yüksek
	400V 50Hz		Yüksek Düşük*

* 450'den 630 mm çapa kadar ölçüler.

ACOUSTİK ÖZELLİKLER

Teknik özellik tablosunda ve performans eğrilerinde gösterilen ses seviyeleri, serbest alan koşullarında minimum 1,5 metre pervane çapının üç katına eşit mesafede ölçülen ses basıncı dB(A) değerine karşılık gelmektedir.

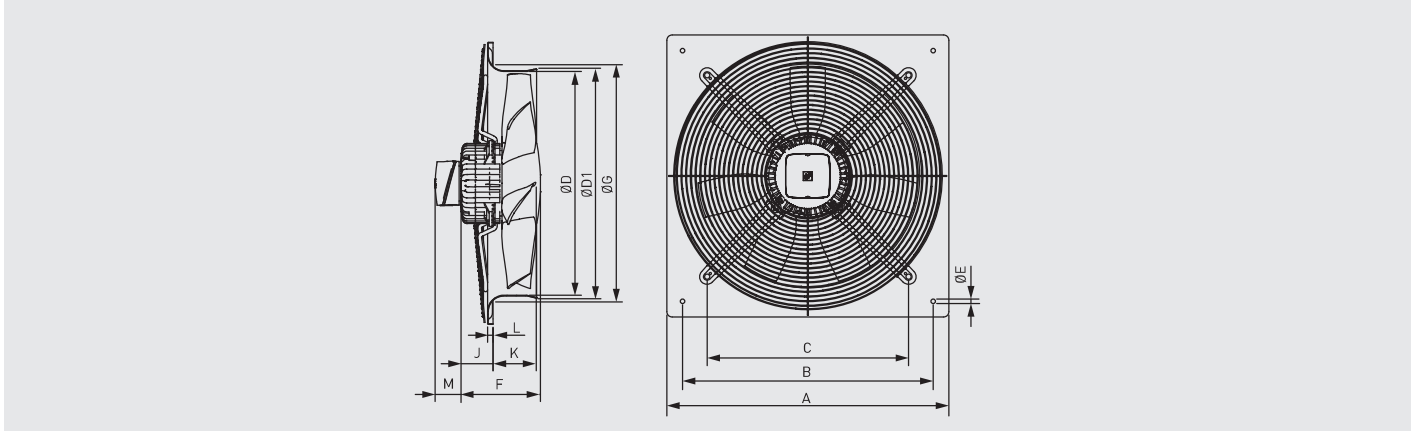
Hz cinsinden karşılık gelen frekans bandında ve maksimum akış noktasında dB(A) cinsinden ses gücü seviyesi spektrumu.

Model	63	125	250	500	1000	2000	4000	8000	LwA
HCGB/2-315	50	61	68	70	72	69	64	58	77
HCGT/2-315	55	66	73	75	77	74	69	63	82
HCGB/2-355	55	66	73	75	77	74	69	63	82
HCGT/2-355	55	70	69	77	82	78	73	66	85

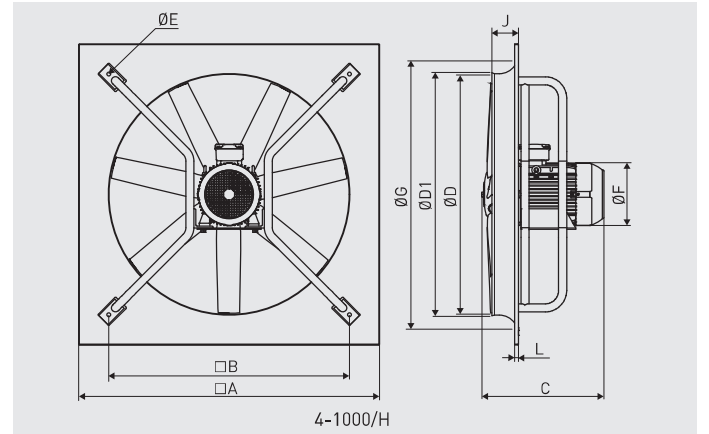
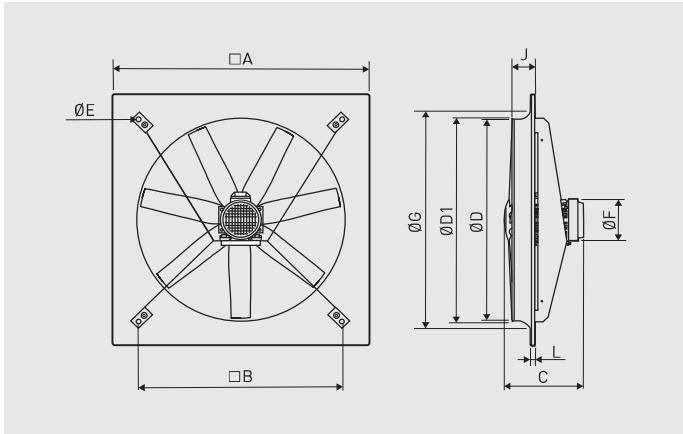
Model	63	125	250	500	1000	2000	4000	8000	LwA
/4-250/H	31	45	52	57	58	57	52	44	63
/4-315/H	42	53	60	62	64	61	56	50	69
/4-355/H	43	58	57	65	70	66	61	54	73
/4-400/H	48	61	62	68	73	69	66	57	76
/4-450/H	46	65	62	68	75	74	69	62	79
/4-500/H	49	68	68	74	78	76	72	65	82
/4-560/H	57	70	74	78	80	78	74	67	85
/4-630/H	57	72	76	81	85	82	79	72	89
/4-710/H	58	75	83	85	87	85	81	72	92
/4-800/L	58	77	87	93	93	89	83	76	97
/4-800/H	64	83	93	99	99	95	89	82	103
/4-900/L	59	81	91	97	98	94	88	80	102
/4-900/H	64	86	96	102	103	99	93	85	107
/4-1000/L	62	85	95	101	102	98	93	84	106
/4-1000/H	69	92	102	107	109	105	100	90	113

Model	63	125	250	500	1000	2000	4000	8000	LwA
/6-315/H	32	43	50	52	54	51	46	40	59
/6-355/H	32	47	46	54	59	55	50	43	62
/6-400/H	37	50	51	57	62	58	55	46	65
/6-450/H	35	54	51	57	64	63	58	51	68
/6-500/H	38	57	57	63	67	65	61	54	71
/6-560/H	46	59	63	67	69	67	63	56	74
/6-630/H	46	61	65	70	74	71	68	61	78
/6-710/H	49	66	74	76	78	76	72	63	83
/6-800/L	52	71	81	87	87	83	77	70	91
/6-800/H	54	73	83	89	89	85	79	72	93
/6-900/L	51	73	83	89	90	86	80	72	94
/6-900/H	55	77	87	93	94	90	84	76	98
/6-1000/L	56	78	89	94	96	92	86	77	100
/6-1000/H	60	83	93	99	100	96	91	82	104

ÖLÇÜLER (mm)



Model	A	B	C	Ø D	Ø D1	Ø E	F			Ø G	J			K	L	M	
							Kutup Sayısı				Kutup Sayısı					TRİFAZE	MONOFAZE
							/2	/4	/6		/2	/4	/6				
250	315	260	220	254	261	10		122		294		59		53	12	60	65
315	400	330	280	315	320	10	129	122	122	329	45	32	32	68	12	60	65
355	450	380	315	355	363	10	129	129	129	371	45	45	45	75	12	60	65
400	500	420	355	400	410	10		129	129	422		40,5	40,5	78	12	60	65
450	560	480	400	450	457	10		150	150	476		48	48	91	12	60	65
500	630	560	450	500	512	10		150	150	536		44,5	44,5	97	12	60	65
560	710	630	510	560	570	10		218,5	150	596		110,5	42	98,5	12	60	65
630	800	710	580	630	640	12		218,5	150	674		110,5	41	103	12	60	65
710	900	800	636	710	720	12		220	218,5	733		114	134	91,5	16,5	60	65



Model	A	B	Ø D	Ø D1	Ø E	J	Ø G	C				Ø F			
								/4		/6		/4		/6	
								L	H	L	H	L	H	L	H
800	1000	800	800	810	18	92	926	363	442	318	363	180	200	160	180
900	1120	900	900	910	18	120	1060	442	512	400	400	200	280	200	200
1000	1250	1000	1000	1010	18	110	1154	442	-	345	400	200	-	200	200
4-1000/H	1250	1000	1000	1010	16	110	1154	-	512	-	-	-	280	-	-